

Николаев Александр Николаевич

**МИНОБРНАУКИ РОССИИ**  
**Федеральное государственное бюджетное образовательное учреждение**  
**высшего образования**  
**«Чувашский государственный университет имени И.Н. Ульянова»**  
(ФГБОУ ВО «ЧГУ им. И.Н. Ульянова»)

Алатырский филиал  
Факультет управления и экономики  
Кафедра высшей математики и информационных технологий

**«УТВЕРЖДАЮ»**

Проректор по учебной работе

 И.Е. Поверинов

«01» октября 2020 г.

**РАБОЧАЯ ПРОГРАММА ПРАКТИКИ**

**Учебная практика (технологическая (проектно-технологическая) практика)**

Направление подготовки – 02.03.03 Математическое обеспечение и администрирование информационных систем

Направленность (профиль) – «Администрирование информационных систем»

Квалификация выпускника – бакалавр

Вид практики – учебная

Тип практики – технологическая (проектно-технологическая)

Программа практики основана на требованиях Федерального государственного образовательного стандарта высшего образования – бакалавриата по направлению подготовки 02.03.03 «Математическое обеспечение и администрирование информационных систем», утвержденного приказом Министерства образования и науки Российской Федерации № 809 от 23 августа 2017 г.; Положения о практической подготовке обучающихся, утв. Приказом Министерства науки и высшего образования Российской Федерации и Министерства просвещения Российской Федерации от 5 августа 2020 г. N 885/390.

*СОСТАВИТЕЛЬ:*

кандидат техн. наук, доцент \_\_\_\_\_  В.Н. Пичугин

кандидат экон. наук, доцент \_\_\_\_\_  О.А. Пахомова

*ОБСУЖДЕНО:*

на заседании кафедры высшей математики и информационных технологий  
«01» октября 2020 г., протокол № 2

Заведующий кафедрой \_\_\_\_\_  В.Н. Пичугин

*СОГЛАСОВАНО:*

Методической комиссией Алатырского филиала  
«01» октября 2020 г., протокол № 2

Директор филиала \_\_\_\_\_  В.Н. Пичугин

Начальник учебно-методического управления \_\_\_\_\_  М.Ю. Митрофанова

## **1. Цель и задачи обучения при прохождении практики**

Учебная практика проводится с целью закрепления, углубления, расширения и практического использования теоретических знаний, полученных в процессе изучения различных дисциплин по программированию и компьютерному моделированию, развития практических навыков решения задач по компьютерному моделированию.

Задачи практики:

- закрепление теоретических и практических знаний, умений и навыков, полученных на младших курсах обучения;
- выполнение заданий, предусмотренных программой практики и назначенных руководителем;
- получение опыта по моделированию задач в прикладных областях;
- освоение отдельных компьютерных программ и информационных систем, используемых в профессиональной деятельности;
- получение навыков работы с периодическими, реферативными и справочными информационными изданиями по прикладной математике и информационным системам;
- соблюдение правил охраны труда и техники безопасности;
- изучение правил эксплуатации средств вычислительной техники, исследовательских установок, имеющихся в подразделении, а также их обслуживания.

## **2. Вид практики, способ и формы ее проведения.**

Тип учебной практики – технологическая (проектно-технологическая).

Способ проведения практики – стационарная.

Форма проведения практики – дискретная по видам практик – путем выделения в календарном учебном графике непрерывного периода учебного времени для проведения каждого вида (совокупности видов) практики.

**3. Требования к результатам освоения программы практики при ее прохождении, соотнесенные с индикаторами достижения компетенций,** приведены в Приложении 1.

## **4. Место практики в структуре ОП ВО**

Блок 2. «Практика», «Обязательная часть».

Учебная практика предусмотрена образовательной программой и учебным планом как технологическая (проектно-технологическая) практика по профилю «Администрирование информационных систем». Практика проводится на базе кафедры высшей математики и информационных технологий Алатырского филиала.

Практика проводится в 4 семестре.

Практика для обучающихся с ограниченными возможностями здоровья и инвалидов проводится с учетом особенностей их психофизического развития, индивидуальных возможностей и состояния здоровья.

При прохождении практики используются знания, умения и навыки, сформированные в ходе освоения учебных дисциплин ОП: «Объектно-ориентированное и визуальное программирование», «Компьютерная графика», «Базы данных», «Системы компьютерной математики», «Структуры и алгоритмы компьютерной обработки данных», «Управление информационными ресурсами».

Знания, умения и навыки, полученные в результате прохождения практики, используются для изучения последующих учебных дисциплин ОП и практик: «Численные методы», «Технология разработки программного обеспечения», «Администрирование информационных систем», «Технологии Web-программирования», «Программирование и администрирование в среде СУБД», «Теория вычислительных процессов и структур»,



«Основы защиты компьютерной информации», производственная практика; государственная итоговая аттестация.

### 5. Объем практики в зачетных единицах и ее продолжительность в неделях и в академических часах

Для освоения программы практики в учебном плане предусмотрено 3 з.е. / 108 ак.ч. Продолжительность практики - 2 недели.

Формой аттестации практики является зачет с оценкой (дифференцированный зачет). По итогам зачета обучающемуся могут быть выставлены оценки «отлично», «хорошо», «удовлетворительно» и «неудовлетворительно».

### 6. Структура и содержание практики

№ п/п	Разделы (этапы) практики	Виды работ на практике, включая самостоятельную работу обучающихся	Трудоемкость, час
1.	Организация практики, подготовительный этап	Оформление на практику, инструктаж по ознакомлению с требованиями охраны труда, техники безопасности, пожарной безопасности, а также правилами внутреннего трудового распорядка организации, предоставляющей место для прохождения практики. Получение задания по практике.	2
2.	Основной этап	Обучение и работа на рабочем месте в компьютерной лаборатории в соответствии с индивидуальным заданием	72
3.	Подготовка отчета	Сбор, обработка и систематизация фактического и литературного материала	30
4.	Защита отчета	Получение отзыва на рабочем месте, публичная защита отчета	4
	ИТОГО		108

### 7. Форма отчёта по практике

Для проверки качества прохождения практики, а также полученных знаний, умений и навыков, обучающиеся должны представить руководителю практики от кафедры следующие материалы и документы:

– путевку обучающегося-практиканта, оформленную в соответствии с требованиями и содержащую: отзыв от профильной организации, в которой проходила практика; описание проделанной обучающимся работы; общую оценку качества его подготовки, умения контактировать с людьми и анализировать ситуацию, умения работать со статистическими данными и т.д.;

– описание проделанной обучающимся работы; общую оценку качества его подготовки, умения контактировать с людьми и анализировать ситуацию, умения работать со статистическими данными и т.д.;

– отчет обучающегося-практиканта о проделанной работе во время прохождения практики с указанием полученных новых знаний, умений и навыков.

Отчёт обучающегося-практиканта по практике должен быть оформлен в соответствии с межгосударственным стандартом ГОСТ 7.32-2017. Отчет обучающегося-практиканта по практике рецензируется и оценивается руководителем практики от кафедры, ответственной за организацию и проведение практики. Отчеты защищаются перед руководителем практики от кафедры и заведующим кафедрой.

#### Требования к оформлению отчета

Текст располагается на одной стороне листа белой бумаги формата А4 и должен соответствовать следующим требованиям:

- оформляется шрифтом *Times New Roman*;



- высота букв (кегель) – 14, начертание букв – нормальное;
- межстрочный интервал – полуторный;
- форматирование – по ширине.

Параметры страницы: верхнее поле – 20 мм, нижнее – 20 мм, левое – 30 мм, правое – 10 мм.

Объем работы в пределах 10-15 страниц. Страницы отчета следует нумеровать арабскими цифрами, соблюдая сквозную нумерацию по всему тексту работы. Номер страницы проставляют в середине верхнего поля без точки в конце. Титульный лист включается в общую нумерацию страниц работы, но номер страницы не проставляется.

Диаграммы, графики, схемы, чертежи, фотографии и др. именуется рисунками, которые нумеруются последовательно сквозной нумерацией под рисунком; текст названия располагается внизу рисунка. Цифровой материал, помещенный в отчете, рекомендуется оформлять в виде таблиц, которые также нумеруются арабскими цифрами последовательно. Все таблицы должны иметь содержательный заголовок. Заголовок помещается под словом «Таблица» над соответствующей таблицей с цифровым материалом.

Приложения оформляются как продолжение отчета на последующих его страницах, которые не нумеруются. Каждое приложение начинают с новой страницы, в правом верхнем углу которой указывают слово «Приложение» с последовательной нумерацией арабскими цифрами, например, «Приложение 1», «Приложение 2» и т.д. Каждое приложение должно иметь тематический заголовок, отражающий суть документа.

Отчет защищается перед руководителем практики и заведующим кафедрой.

Отчет прошивается и на титульном листе проставляются подпись обучающегося-практиканта, подписи руководителя практики от кафедры и заведующего кафедрой.

**Дневник** практики ведется обучающимся и является обязательным отчетным документом для обучающегося. В дневник практики необходимо ежедневно записывать краткие сведения о проделанной в течение дня работе. Записи о выполняемой работе должны быть конкретными и заверяются подписью руководителя практики (практическим работником). С его разрешения обучающегося оставляет у себя составленные им проекты документов, отмечает в дневнике все возникающие вопросы, связанные с разрешением конкретных дел. Ведение таких записей впоследствии облегчит обучающемуся составление отчета о прохождении практики.

Дневник скрепляется подписями руководителя практики от организации и обучающегося-практиканта.

## **8. Фонд оценочных средств для проведения промежуточной аттестации обучающихся по практике**

### **8.1. Фонд оценочных средств**

В процессе прохождения практики обучающимся-практикантом ведется дневник практики, в котором фиксируется вид и продолжительность деятельности в процессе выполнения задания по практике. Дневник является неотъемлемой частью отчета по практике. Объем и содержание представляемой в отчете информации по выполнению индивидуального задания каждым обучающимся уточняется с руководителями практики. С согласия профильной организации в отчете должна быть представлена следующая информация:

- описание назначения и цели создания (развития) конкретного программного обеспечения, требований к нему, перечень стадий и этапов работ по созданию, требования к документированию и т.п.;
- описание этапов подготовки и методов решения задач на ЭВМ;
- разработанные алгоритмы, программы, интерфейсы, база данных;
- результаты выполнения заданий с исследовательским уклоном (при наличии);

- выводы (достоинства, недостатки, предложения по модернизации и расширению функций, возможностей и интерфейса конкретного программного обеспечения);
- инструкция/руководство (фрагменты инструкции/руководства) для пользователя программного обеспечения;
- исходные модули программ;
- тестовые данные (не менее пяти наборов входных данных) для подтверждения (в том числе и граничных условий использования) работоспособности программы (файлы и распечатка входных данных и выходных результатов);
- выводы о прогрессе в собственных знаниях и умениях;
- список использованной литературы и ресурсов сети «Интернет» на дату обращения.

## **8.2. Задания на практику**

### **8.2.1. Индивидуальные задания по практике**

(контролируемые компетенции и индикаторы их достижения – в Приложении 1)

Конкретное содержание практики разрабатывается руководителем практики от кафедры, ответственным за организацию и проведение практики. Содержание практики отражается в задании на практику обучающемуся-практиканту.

Выполнение задания должно обеспечивать закрепление, расширение и углубление теоретических знаний по вычислительной технике и информатике путем участия в разработке программного обеспечения с применением структурного анализа и моделирования, средств автоматизации разработки и на основе современных технологий разработки программного обеспечения. Задание на практику должно предусматривать достижение планируемых результатов обучения при прохождении практики, соотнесенных с результатами освоения образовательной программы (компетенциями).

*Пример индивидуального задания на учебную практику.*

Задачи, сводящиеся к графическому моделированию в программном пакете. С помощью пакета «Компас-3D v 17» выполнить задания по образцу, используя панели инструментов «Геометрические объекты», «Размеры» и т.д. Образец №1.

Задания:

1. Построить в программном пакете графическую модель по образцу.
2. Оформить отчет в виде интегрированного документа с использованием процессора Word. При этом использовать средства построения таблиц, формул и другие. Внедрить в документ таблицы, графики и диалоговые окна, использованные в ходе выполнения контрольной работы.
3. Распечатать документ и представить в формате А4.

### **8.2.2. Типовые задания по практике**

(контролируемые компетенции и индикаторы их достижения – в Приложении 1)

Задания на учебную практику носят индивидуальный характер. Как правило, они содержат элементы алгоритмизации, программирования и графического представления информации. В процессе прохождения учебной (вычислительной) практики закрепляются и углубляются навыки программирования, приобретается опыт использования возможностей вычислительной техники и программного обеспечения.

Для выбора тем учебной практики большое значение имеет четкая формулировка задач.

*В качестве индивидуальных направлений работы студентам определяются следующие задания:*

- Компьютерные модели. Примеры.

- Графические задачи и особенности их решения на ПК.
- Решение задач компьютерной геометрии с помощью пакета «Компас-3D v 17».
- Решение задач вычислительной физики с помощью пакета «ANSYS».

### 8.2.3. Требования к оформлению отчета

(контролируемые компетенции и индикаторы их достижения – в Приложении 1).

Оформление отчета осуществляется в соответствии с локальными документами университета.

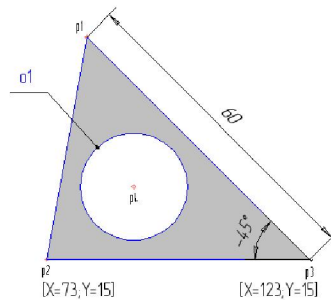
### 8.3. Примерные задачи для защиты отчета по практике

(контролируемые компетенции и индикаторы их достижения – в Приложении 1)

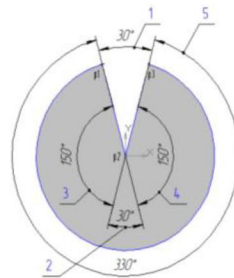
#### Задания:

С помощью пакета «Компас-3D v 17» выполнить задания по образцу, используя панели инструментов «Геометрические объекты», «Размеры» и т.д.

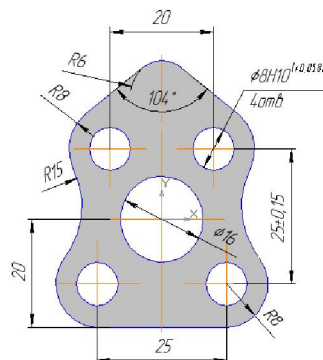
#### 1. Образец №1.



#### 2. Образец №2.

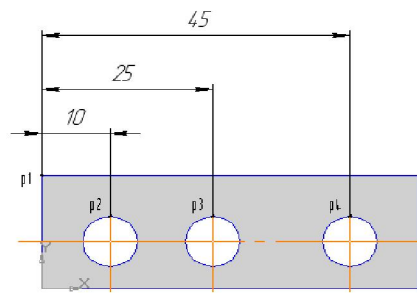


#### 3. Образец №3.

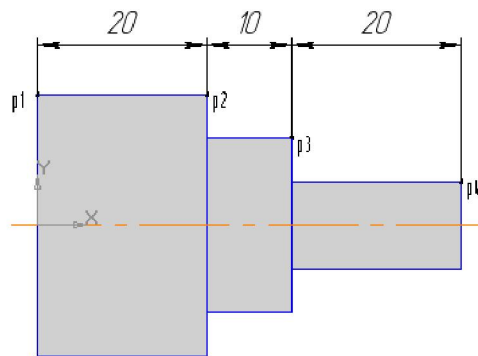


#### 4. Образец №4.

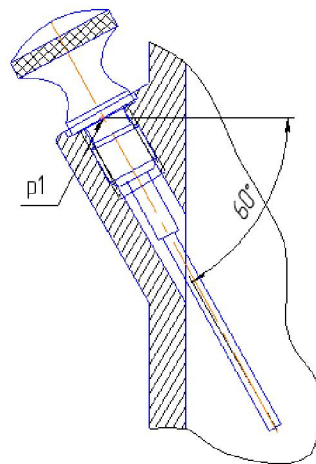




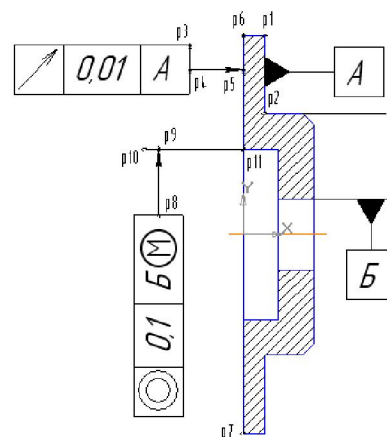
5. Образец №5.



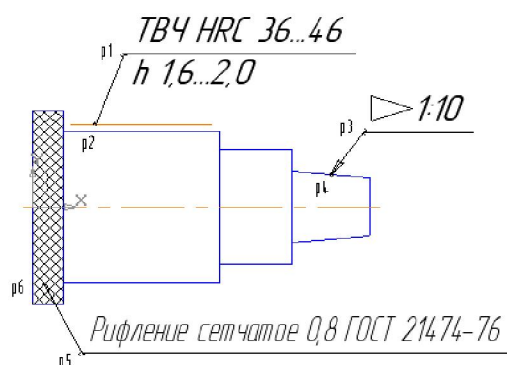
6. Образец №6.



7. Образец №7.



## 8. Образец №8.

*Критерии оценивания:*

- оценка «отлично» выставляется обучающемуся, если обучающийся обнаружил всестороннее систематическое знание теоретического материала и практического материала в рамках задания на практику; в полном объеме представил отчет по практике, оформленный в соответствии с требованиями;

- оценка «хорошо» выставляется, если обучающийся твердо знает теоретический материал в рамках задания, грамотно и по существу излагает его, не допускает существенных неточностей в его изложении; в полном объеме представил отчет по практике, оформленный в соответствии с требованиями;

- оценка «удовлетворительно» выставляется обучающемуся, если обучающийся имеет знания только теоретического материала в рамках задания на практику, но не усвоил его детали, возможно, допускает неточности, недостаточно правильные формулировки при его письменном изложении, либо допускает существенные ошибки в изложении теоретического материала; в полном объеме, но с неточностями, представил отчет по практике, оформленный в соответствии с требованиями;

- оценка «неудовлетворительно» выставляется обучающемуся, если обучающийся без уважительных причин допускал пропуски в период прохождения практики; допускал принципиальные ошибки в выполнении заданий по практике, либо не выполнил задание; представил в неполном объеме, с неточностями отчет по практике, оформленный без соблюдения требований.

### 9. Перечень учебной литературы и ресурсов сети «Интернет», необходимых для проведения практики

Электронный каталог и электронные информационные ресурсы, предоставляемые научной библиотекой ФГБОУ ВО «Чувашский государственный университет имени И.Н. Ульянова» доступны по ссылке <http://library.chuvsu.ru/>

№	Основная литература
1.	Павловская Т.А. Программирование на языке высокого уровня C# [Электронный ресурс]/ Павловская Т.А. – Электрон. текстовые данные. – М.: Интернет-Университет Информационных Технологий (ИНТУИТ), 2016. – 245 с. – Режим доступа: <a href="http://www.iprbookshop.ru/73713.html">http://www.iprbookshop.ru/73713.html</a> . – ЭБС «IPRbooks»
2.	Куликов А.И. Алгоритмические основы современной компьютерной графики [Электронный ресурс]/ Куликов А.И., Овчинникова Т.Э. – Электрон. текстовые данные. – М.: Интернет-Университет Информационных Технологий (ИНТУИТ), 2016. – 230 с. – Режим доступа: <a href="http://www.iprbookshop.ru/73660.html">http://www.iprbookshop.ru/73660.html</a> . – ЭБС «IPRbooks»
3.	Тузовский А. Ф. Объектно-ориентированное программирование: учебное пособие для прикладного бакалавриата / А. Ф. Тузовский. – М. : Издательство Юрайт, 2017. – 206 с. [Электронный ресурс]. URL: <a href="https://www.biblio-online.ru/book/BDEEFB2D-532D-4306-829E-5869F6BDA5F9">https://www.biblio-online.ru/book/BDEEFB2D-532D-4306-829E-5869F6BDA5F9</a> – ЭБС «Юрайт».
4.	Зоткин С.П. Программирование на языке высокого уровня C/C++ [Электронный ресурс]: конспект лекций/ Зоткин С.П. – Электрон. текстовые данные. – М.: МИСИ-МГСУ, ЭБС АСВ, 2018. – 140 с. –

	Режим доступа: <a href="http://www.iprbookshop.ru/76390.html">http://www.iprbookshop.ru/76390.html</a> . – ЭБС «IPRbooks»
<b>Дополнительная литература</b>	
1.	Хныкина А.Г. Инженерная и компьютерная графика [Электронный ресурс]: учебное пособие/ Хныкина А.Г. – Электрон. текстовые данные. – Ставрополь: Северо-Кавказский федеральный университет, 2016. – 99 с. – Режим доступа: <a href="http://www.iprbookshop.ru/69383.html">http://www.iprbookshop.ru/69383.html</a> . – ЭБС «IPRbooks»
2.	Ваншина Е.А. Моделирование в системе КОМПАС [Электронный ресурс]: методические указания к практическим занятиям по дисциплине «Компьютерная графика»/ Ваншина Е.А., Егорова М.А. – Электрон. текстовые данные. – Оренбург: Оренбургский государственный университет, ЭБС АСВ, 2011. – 74 с. – Режим доступа: <a href="http://www.iprbookshop.ru/21611.html">http://www.iprbookshop.ru/21611.html</a> . – ЭБС «IPRbooks»
3.	Конакова И.П. Компьютерная графика. КОМПАС и AutoCAD [Электронный ресурс]: учебное пособие/ Конакова И.П., Пирогова И.И. – Электрон. текстовые данные. – Екатеринбург: Уральский федеральный университет, ЭБС АСВ, 2015. – 148 с. – Режим доступа: <a href="http://www.iprbookshop.ru/68436.html">http://www.iprbookshop.ru/68436.html</a> . – ЭБС «IPRbooks»
4.	Назаров С.В. Современные операционные системы [Электронный ресурс]/ Назаров С.В., Широков А.И. – Электрон. текстовые данные. – М.: Интернет-Университет Информационных Технологий (ИНТУИТ), 2016. – 351 с. – Режим доступа: <a href="http://www.iprbookshop.ru/52176.html">http://www.iprbookshop.ru/52176.html</a> . – ЭБС «IPRbooks»
<b>Рекомендуемые ресурсы сети «Интернет»</b>	
	Справочная правовая система «Консультант Плюс»
	Справочная правовая система «Гарант»
	Профессиональная справочная система «Техэксперт»
1	Российская государственная библиотека. Режим доступа: <a href="http://www.rsl.ru">http://www.rsl.ru</a>
2	Российская национальная библиотека. Режим доступа: <a href="http://www.nlr.ru">http://www.nlr.ru</a>
3	Научная электронная библиотека «Киберленинка». Режим доступа: <a href="http://cyberleninka.ru">http://cyberleninka.ru</a>
4	Научная библиотека ФГБОУ ВО «ЧГУ им. И.Н. Ульянова». Режим доступа: <a href="http://library.chuvsu.ru">http://library.chuvsu.ru</a>
5	Электронно-библиотечная система IPRBooks. Режим доступа: <a href="http://www.iprbookshop.ru">http://www.iprbookshop.ru</a>
6	Электронная библиотечная система «Юрайт». Режим доступа: <a href="http://www.biblio-online.ru">http://www.biblio-online.ru</a> 23
7	Гибкие методологии программного обеспечения [Электронный ресурс]. URL: <a href="http://download.microsoft.com/documents/rus/msdn/msfa2009_w.pdf">http://download.microsoft.com/documents/rus/msdn/msfa2009_w.pdf</a>
8	ГОСТ 7.32-2017. Система стандартов по информации, библиотечному и издательскому делу. Отчет о научно-исследовательской работе. Структура и правила оформления [Электронный ресурс]. URL: <a href="https://internet-law.ru/gosts/gost/65555">https://internet-law.ru/gosts/gost/65555</a>
9	Обзор методологии SCRUM [Электронный ресурс]. URL: <a href="http://citforum.ru/SE/project/scrum/">http://citforum.ru/SE/project/scrum/</a>
10	Общероссийский классификатор стандартов. Программное обеспечение [Электронный ресурс]. URL: <a href="http://standartgost.ru/0/757-programmnoe_obespechenie">http://standartgost.ru/0/757-programmnoe_obespechenie</a>
11	Сайт ресурсов UML [Электронный ресурс]. URL: <a href="http://www.uml.org/">http://www.uml.org/</a>
12	CASE-технологии. Современные методы и средства проектирования информационных систем [Электронный ресурс]. URL: <a href="http://citforum.ru/database/case/index.shtml">http://citforum.ru/database/case/index.shtml</a>

#### **10. Перечень информационных технологий, используемых при проведении практики, включая перечень программного обеспечения и информационных справочных систем (при необходимости)**

Доступное программное лицензионное и свободно распространяемое программное обеспечение, профессиональные базы данных, информационно-справочные системы, предоставляемые обучающемуся-практиканту университетом (URL: <http://ui.chuvsu.ru/index.php/2010-06-25-10-45-35>).

В процессе прохождения практики обучающиеся могут использовать информационные технологии, в том числе компьютерные симуляции, средства автоматизации проектирования и разработки программного обеспечения, применяемые в профильной организации, Интернет - технологии и др.

№ п/п	Наименование рекомендуемого ПО
-------	--------------------------------



1.	Набор офисных программ MicrosoftOffice
2.	Набор офисных программ OpenOffice
3.	ОС Windows
4.	Dev-C++ 5.0 beta 9.2 (4.9.9.2) with Mingw/GCC 3.4.2 Свободно распространяемая интегрированная среда для разработки приложений на языке C++ ( <a href="http://ui.chuvsu.ru/index.php/2010-06-25-10-45-35">http://ui.chuvsu.ru/index.php/2010-06-25-10-45-35</a> )
5.	Adobe Photoshop CS6 AcademicEdition для академических организаций, бессрочная. Сертификат 11662601
6.	Профессиональная справочная система «Техэксперт»
7.	Microsoft Visual Studio Свободно распространяемый продукт фирмы Microsoft для разработки приложений на языках Basic, C#, C++ ( <a href="http://ui.chuvsu.ru/index.php/2010-06-25-10-45-35">http://ui.chuvsu.ru/index.php/2010-06-25-10-45-35</a> )
8.	Autodesk, Autocad №110001059103 от 8 октября 2018

### **11. Описание материально-технической базы, необходимой для проведения практики**

Обучающиеся могут пользоваться ресурсами подразделений (бюро, отделов, лабораторий и т.п.) библиотекой, технической и другой документацией профильной организации и университета необходимыми для успешного освоения обучающимися программы практики и выполнения ими индивидуальных заданий на практику. Учебные аудитории университета для самостоятельных занятий оснащены пользовательскими автоматизированными рабочими местами по числу обучающихся, объединенных локальной сетью («компьютерный» класс), с возможностью подключения к сети Интернет и доступом к электронной информационно-образовательной среде ФГБОУ ВО «Чувашский государственный университет имени И.Н. Ульянова».

**Лист дополнений и изменений**

№ п/п	Прилагаемый к программе практики документ, содержащий текст обновления	Решение кафедры		Подпись заведующего кафедрой	Фамилия заведующего кафедрой
		Дата	Протокол №		
1.					
2.					

## Требования к результатам освоения программы практики

Категория (группа) компетенций	Код и наименование компетенции	Код и наименование индикатора достижения компетенции
<i>Универсальные компетенции</i>		
Безопасность жизнедеятельности	УК-8. Способен создавать и поддерживать безопасные условия жизнедеятельности, в том числе при возникновении чрезвычайных ситуаций	УК-8.1.Выявляет и анализирует природные и техногенные факторы вредного влияния на среду обитания, социальной жизни и профессиональной деятельности, доводит информацию до компетентных структур
		УК-8.2.Создает и поддерживает безопасные условия жизни и профессиональной деятельности, соблюдает правила безопасности
		УК-8.3.Выявляет потенциально опасные проблемы; при возникновении чрезвычайных ситуаций действует в соответствии с имеющимися инструкциями и рекомендациями; способен оказать первую медицинскую помощь пострадавшим
<i>Общепрофессиональные компетенции</i>		
Теоретические и практические основы профессиональной деятельности	ОПК-1. Способность применять фундаментальные знания, полученные в области математических и (или) естественных наук, и использовать их в профессиональной деятельности	ОПК-1.1.Обладать базовыми знаниями, полученными в области математических и (или) естественных наук
		ОПК-1.2.Уметь использовать знания в области математических и (или) естественных наук в профессиональной деятельности
		ОПК-1.3.Иметь навыки выбора методов решения задач



		профессиональной деятельности на основе теоретических знаний
	ОПК-2. Способность применять современный математический аппарат, связанный с проектированием, разработкой, реализацией и оценкой качества программных продуктов и программных комплексов в различных областях человеческой деятельности	ОПК-2.1. Знать математические основы программирования и языков программирования, организации баз данных и компьютерного моделирования; математические методы оценки качества, надежности и эффективности программных продуктов; математические методы организации информационной безопасности при разработке и эксплуатации программных продуктов и программных комплексов
		ОПК-2.2. Уметь использовать математический аппарат в профессиональной деятельности
		ОПК-2.3. Иметь навыки применения математического аппарата при решении конкретных задач
Информационно-коммуникационные технологии для профессиональной деятельности	ОПК-3. Способность применять современные информационные технологии, в том числе отечественные, при создании программных продуктов и программных комплексов различного назначения	ОПК-3.1. Знать основные положения и концепции прикладного и системного программирования, архитектуры компьютеров и сетей (в том числе и глобальных), современные языки программирования, технологии создания и эксплуатации программных продуктов и программных комплексов
		ОПК-3.2. Уметь использовать их в профессиональной деятельности
		ОПК-3.3. Иметь практические навыки разработки программного обеспечения

	ОПК-6. Способность использовать в педагогической деятельности научные основы знаний в сфере информационно-коммуникационных технологий	ОПК-6.2. Уметь вести устную и письменную коммуникации на изучаемом языке
Тип задач проф. деятельности: производственно-технологический	ПК-1. Способность применять современные информационные технологии при проектировании, реализации, оценке качества и анализа эффективности программного обеспечения для решения задач в различных предметных областях	ПК-1.1. Знать современные технологии проектирования и производства программного продукта
		ПК-1.2. Уметь использовать подобные технологии при создании программных продуктов
		ПК-1.3. Иметь практический опыт применения подобных технологий
	ПК-5. Способность использовать современные методы разработки и реализации конкретных алгоритмов математических моделей на базе языков программирования и пакетов прикладных программ моделирования	ПК-5.1. Знать современные методы разработки и реализации алгоритмов математических моделей на базе языков и пакетов прикладных программ моделирования
ПК-5.3. Иметь практический опыт разработки и реализации алгоритмов их на базе языков и пакетов прикладных программ моделирования		